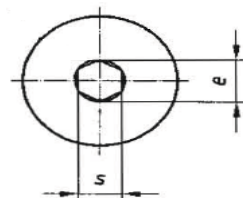
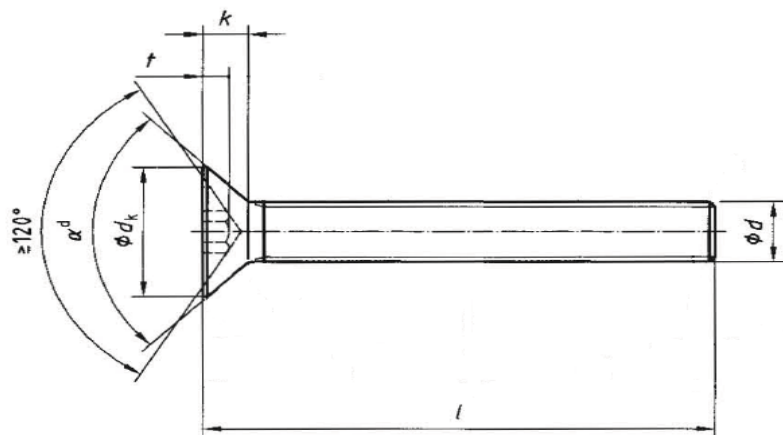


# ART.5933 sim. ISO 10642 ex UNI 5933 DIN 7991

Vite a testa svasata piana con cava esagonale

Hexagon socket countersunk head screw

disponibile in A2 / A4  
available in A2 / A4



d	M3	M4	M5	M6	M8	M10	M12	(M14)	M16	M20
dk max.	6,72	8,96	11,2	13,44	17,92	22,4	26,88	30,8	33,6	40,32
e min.	2,303	2,873	3,443	4,583	5,723	6,863	9,149	11,429	11,429	13,716
k max.	1,86	2,48	3,1	3,72	4,96	6,2	7,44	8,4	8,8	10,16
s nom.	2	2,5	3	4	5	6	8	10	10	12
t min.	1,1	1,5	2	2,2	3	3,6	4,3	4,5	4,8	5,6

La dimensioni tra parentesi sono sconsigliate  
The size in brackets should be avoided if possible

<i>l/d</i>	M3	M4	M5	M6	M8	M10	M12	(M14)	M16	M20
5	3x5	/	/	/	/	/	/	/	/	/
6	3x6	4x6	5x6	/	/	/	/	/	/	/
8	3x8	4x8	5x8	6x8	/	/	/	/	/	/
10	3x10	4x10	5x10	6x10	8x10	/	/	/	/	/
12	3x12	4x12	5x12	6x12	8x12	/	/	/	/	/
14*	3x14	4x14	5x14	6x14	8x14	/	/	/	/	/
16	3x16	4x16	5x16	6x16	8x16	10x16	/	/	/	/
18*	3x18	4x18	5x18	6x18	8x18	/	/	/	/	/
20	3x20	4x20	5x20	6x20	8x20	10x20	12x20	/	/	/
22*	/	4x22	5x22	6x22	8x22	/	/	/	/	/
25	3x25	4x25	5x25	6x25	8x25	10x25	12x25	14x25	16x25	/
30	3x30	4x30	5x30	6x30	8x30	10x30	12x30	14x30	16x30	/
35	3x35	4x35	5x35	6x35	8x35	10x35	12x35	14x35	16x35	/
40	3x40	4x40	5x40	6x40	8x40	10x40	12x40	14x40	16x40	20x40
45	/	4x45	5x45	6x45	8x45	10x45	12x45	14x45	16x45	20x45

\*Lunghezze non previste dalla norma ISO 10642 e da considerarsi similar  
*These measures aren't ISO 10642 but you can consider them similar DIN*

Le lunghezze standard sono quelle tra le due linee in grassetto.  
*The range of commercial lengths is between the bold stepped lines.*

= Le misure non evidenziate (bianco), che secondo la norma ISO 10642, dovrebbero avere il filetto parziale, sono in realtà totali filetto e quindi da considerarsi similar

*The not highlighted measures (white) should have a partial thread, according to the ISO 10642 norm, while ours are actually total thread and are therefore to be considered as "similar to"*

= Le misure evidenziate in azzurro sono totali filetto in accordo con la normativa ISO 10642

*The blue highlighted measures are total thread in accordance with ISO 10642*

<i>l/d</i>	M3	M4	M5	M6	M8	M10	M12	(M14)	M16	M20
50	/	4x50	5x50	6x50	8x50	10x50	12x50	14x50	16x50	20x50
55	/	/	5x55	6x55	8x55	10x55	12x55	/	16x55	/
60	/	4x60	5x60	6x60	8x60	10x60	12x60	14x60	16x60	20x60
65	/	/	5x65	6x65	8x65	10x65	12x65	/	16x65	/
70	/	4x70	5x70	6x70	8x70	10x70	12x70	14x70	16x70	20x70
75*	/	/	5x75	/	8x75	10x75	/	/	/	/
80	/	/	5x80	6x80	8x80	10x80	12x80	14x80	16x80	20x80
90	/	/	5x90	6x90	8x90	10x90	12x90	/	16x90	20x90
100	/	/	5x100	6x100	8x100	10x100	12x100	14x100	16x100	20x100
110	/	/	/	/	8x110	10x110	12x110	/	16x110	20x110
120	/	/	/	6x120	8x120	10x120	12x120	/	16x120	/
130	/	/	/	/	8x130	10x130	12x130	/	/	/
140	/	/	/	/	8x140	10x140	12x140	/	16x140	20x140
150	/	/	/	/	8x150	/	12x150	/	/	20x150

\*Lunghezze non previste dalla norma ISO 10642 e da considerarsi similar

*These measures aren't ISO 10642 but you can consider them similar DIN*

Le lunghezze standard sono quelle tra le due linee in grassetto.

*The range of commercial lengths is between the bold stepped lines.*

= Le misure non evidenziate (bianco), che secondo la norma ISO 10642, dovrebbero avere il filetto parziale, sono in realtà totali filetto e quindi da considerarsi similar

*The not highlighted measures (white) should have a partial thread, according to the ISO 10642 norm, while ours are actually total thread and are therefore to be considered as "similar to"*

= Le misure evidenziate in azzurro sono totali filetto in accordo con la normativa ISO 10642

*The blue highlighted measures are total thread in accordance with ISO 10642*